

Pulmodyne® BiTrac™ Circuit

**72" Smooth ID Tube with filter, swivel connector
with exhalation port**

Intended Use

The BiTrac Circuit is used with and attached to a positive pressure air source, CPAP or Bilevel equipment, and has the Indications for Use consistent with the Indications for Use of the equipment to which it is attached. The circuit exhalation port also provides a continuous leak path in the patient circuit.

Warnings

1. The exhalation port is designed to vent CO₂ from the patient circuit. Continuous flow is required for safe operation. Do not occlude the exhalation port.
2. Before instituting mechanical ventilation, confirm the proper connection of the line circuit and verify ventilator operation. Patient, ventilator and circuit must be monitored on a regular basis according to local medical protocol.
3. Do not pull or stretch the circuit tubing. This could result in circuit leakage.
4. This circuit is not recommended for use with a heated humidifier since it does not allow for use of water traps.
5. This circuit is designed for Single Patient Use. It is not intended to be cleaned or sterilized. The length of time a circuit is used should be determined by local medical protocol.

Caution:

Federal Law (USA) restricts this device to sale by or on the order of a licensed physician.



*European Union

EU*

Intersurgical UAB
Tel + 370 367 66 611
e-mail: info@intersurgical.lt
Armonijų g. 60, LT-18170, Pabradė, Lithuania



Latex Free

Single Patient Use

Made in USA



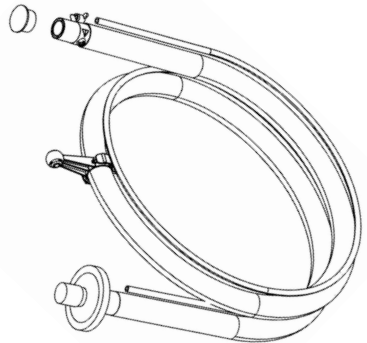
2797



Pulmodyne Inc.
2055 Executive Drive
Indianapolis, IN 46241 USA
www.pulmodyne.com

EC REP

QNET BV
Kantstraat 19
NL-5076 NP Haaren
The Netherlands



7307D-06-22-2022

BiTrac™ Kreislauf

de

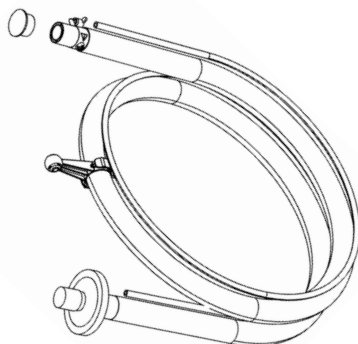
**183 cm Innendurchm., glatt, mit Filter,
Drehadapter mit Ausatemventil**

Verwendungszweck

Die BiTrac Kreislauf wird an eine Druckluftquelle, ein CPAP- oder Bilevel-Gerät angeschlossen und damit verwendet. Die Indikationen sind die gleichen wie die Indikationen/der Verwendungszweck des Gerätes, an das sie angeschlossen ist. Das Ausatemventil des Kreislaufes liefert zugleich eine kontinuierliche Entlüftung im Patientenkreislauf.

Warnhinweise

1. Durch das Ausatemventil wird CO₂ aus dem Patientenkreislauf entfernt. Für den sicheren Betrieb ist ein kontinuierlicher Fluss erforderlich. Das Ausatemventil darf nicht blockiert werden.
2. Vor Einleitung einer mechanischen Atmung sollten die Anschlüsse des Leitungskreislaufs überprüft und die richtige Funktion des Flussgenerators bestätigt werden. Patient, Flussgenerator und Kreislauf müssen auf regelmäßiger Basis gemäß dem örtlich gültigen medizinischen Protokoll überwacht werden.
3. Die Schläuche des Kreislaufs nicht dehnen oder an diesen anziehen. Dies könnte zu einem Leck im Kreislauf führen.
4. Dieser Kreislauf darf nicht zusammen mit einem beheizten Luftbefeuchter verwendet werden, da keine Wasserabscheider verwendet werden können.
5. Dieser Kreislauf ist nur zum gebrauch an einem patienten bestimmt. Er darf nicht gereinigt oder sterilisiert werden. Die Dauer der Anwendung des Kreislaufes wird durch die Bestimmungen des örtlich gültigen medizinischen protokolls festgelegt.



EU*

Intersurgical UAB
Tel: + 370 357 66 611
e-mail: info@intersurgical.lt
Armonijų g. 60, LT-18170, Pabradė, Lithuania

*Europäische Union



Latexfrei

Zum gebrauch an einem patienten

Hergestellt in den USA

BiTrac™ Kredsløb

183 cm (72 tommer) slange med glat indre diameter og filter, drejekonnektor med udåndingsport

Anvendelse

BiTrac Kredsløb bruges sammen med og tilsluttes en luftkilde med overtryk, CPAP-udstyr eller Bilevel-udstyr, og har anvendelsesindikationer, der stemmer overens med anvendelsesindikationerne for det udstyr, hvortil det tilsluttes. Kredsløbsudåndingsporten giver også en kontinuerlig lækbane i patientkredsløbet.

Advarsler

1. Udåndingsporten er designet til at ventilere CO₂ fra patientkredsløbet. Et kontinuerligt flow er påkrævet for sikker drift. Udåndingsporten må ikke tilstoppes.
2. Det skal bekræftes inden start af mekanisk ventilation, at slangekredsløbet er korrekt tilsluttet, og respiratordriften skal verificeres. Patienten, respiratoren og kredsløbet skal monitoreres regelmæssigt i overensstemmelse med den lokale medicinske protokol.
3. Kredsløbsslangen må ikke trækkes eller strækkes. Det kan medføre, at kredsløbet lækker.
4. Dette kredsløb anbefales ikke til brug med en opvarmet fugter, da kredsløbet ikke tillader brug af vandudskillere.
- 5) Dette kredsløb er beregnet til brug hos en enkelt patient. Det er ikke beregnet til at blive rengjort eller steriliseret. Den lokale medicinske protokol bør afgøre, hvor længe, kredsløbet bør bruges.



EU*

Intersurgical UAB
 tel: + 370 387 66 611
 e-mail: info@intersurgical.lt
 Armoniu g. 60, LT-18170, Pabradė, Lithuania

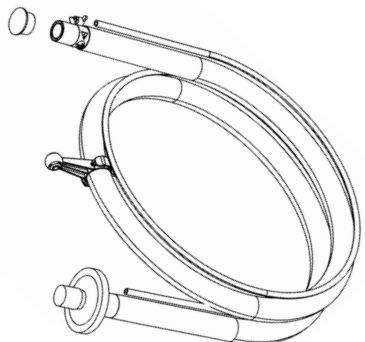
*Europæiske Union



Latexfri

Til brug hos en enkelt patient

Fremstillet i USA



BiTrac™ Circuito

es

**Tubo de 72" (183 cm) de diámetro interno
liso con filtro, conector giratorio con puerto
de exhalación**

Uso previsto

BiTrac Circuito se utiliza con una fuente de aire de presión positiva y se conecta a la misma, a un equipo CPAP o de dos niveles, y las indicaciones de uso se corresponden con las del equipo al que se conecta. El puerto de exhalación del circuito proporciona también una vía de fuga continua en el circuito del paciente.

Advertencias

1. El puerto de exhalación está diseñado para ventilar CO₂ del circuito del paciente. Para que el funcionamiento sea seguro el flujo debe ser continuo. No obstruya el puerto de exhalación.
2. Antes de aplicar ventilación mecánica, confirme la correcta conexión de las vías y verifique el funcionamiento del ventilador. El paciente, el ventilador y el circuito se deben monitorear regularmente de acuerdo con el protocolo médico local.
3. No estire los tubos del circuito ni tire de ellos. Se podrían producir fugas en el circuito.
4. No se recomienda usar este circuito con un humidificador térmico porque no permite utilizar colectores de agua.
5. Este circuito ha sido diseñado para uso en un solo paciente. No se puede limpiar ni esterilizar. El protocolo médico local debe determinar el tiempo que se puede usar el circuito.



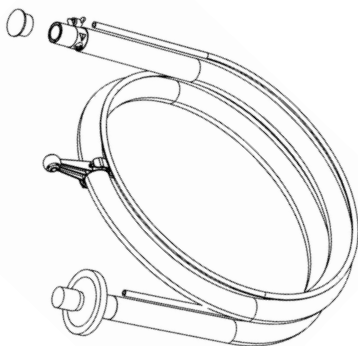
EU*

*Unión Europea

Intersurgical UAB
Tel + 370 387 66 611
e-mail: info@intersurgical.lt
Amionų g. 60, LT-18170, Pabradė, Lithuania



Sin látex



Para uso en un solo paciente

Fabricado en los EE.UU.

BiTrac™ Circuit

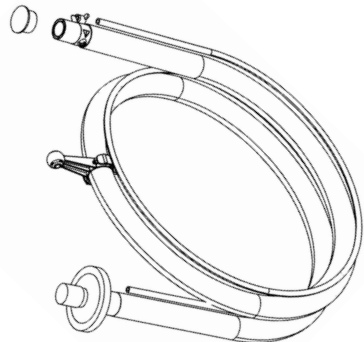
Tubulure à diamètre interne lisse de 183 cm avec filtre, raccord pivotant avec orifice d'expiration

Usage prévu

Le dispositif BiTrac Circuit est utilisé avec (et relié à) une source d'air à pression positive, un équipement à pression positive continue (PPC) ou à deux niveaux de pression, et son mode d'emploi correspond à celui de l'équipement auquel il est relié. L'orifice d'expiration du circuit fournit également un trajet de fuite continu dans le circuit patient.

Avertissements

1. L'orifice d'expiration est destiné à évacuer le CO₂ du circuit patient. Un flux continu est nécessaire pour une utilisation sans danger. Ne pas boucher l'orifice d'expiration.
2. Avant de mettre en place la ventilation mécanique, vérifier que le circuit de ligne est correctement raccordé et que le ventilateur fonctionne bien. Le patient, le ventilateur et le circuit doivent être surveillés régulièrement, conformément au protocole médical en vigueur.
3. Ne pas étirer ni détendre la tubulure du circuit. Sous peine de provoquer une fuite dans le circuit.
4. Il est déconseillé d'utiliser ce circuit avec un humidificateur chauffant puisqu'il ne permet pas d'utiliser des pièges à eau.
5. Ce circuit est destiné à un Utilisable sur en seul patient. Il ne doit être ni nettoyé ni stérilisé. La durée d'utilisation d'un circuit doit être déterminée par le protocole médical en vigueur.



EU*

Intersurgical UAB
Tel: + 370 387 66 611
e-mail: info@intersurgical.lt
Armonijų g. 60, LT-18170, Pabradė, Lithuania

*Union Européenne



Sans latex

Utilisable sur en seul patient

Fabriqué aux États-Unis

BiTrac™ Piiri

72" (183 cm) sileän sisähalkaisijan
letku suodattimella, kääntyvä liitin
uloshengitysportilla

fi

Käyttötarkoitus

BiTrac Piiri:ää käytetään ylipaineilmalaitteen, CPAP- tai kaksitasolaitteen kanssa ja kytketään siihen. Sen käyttöaiheet ovat samat kuin sen laitteiston, johon se kytketään. Piirin uloshengitysportti tarjoaa myös jatkuvan vuotoreitin potilaspiiriin.

Varoitukset

1. Uloshengitysportti on suunniteltu poistamaan CO₂ potilaspiiristä. Turvallinen käyttö edellyttää jatkuvaa virtausta. Älä tuki uloshengitysporttia.
2. Ennen kuin aloitat mekaanisen ventilaation, varmista linjapiirin oikea kytkentä ja tarkista ventilaattorin toiminta. Potilasta, ventilaattoria ja piiriä tulee valvoa säännöllisesti paikallisen lääketieteellisen protokollan mukaisesti.
3. Älä vedä tai venytä piirin letkua. Tämä voi johtaa piirin vuotamiseen.
4. Tämän piirin käyttöä ei suositella lämmitetyn kostuttimen kanssa, koska se ei mahdollista vesilukkojen käyttöä.
5. Tämä piiri on suunniteltu Yhden potilaan käyttöön. Sitä ei ole tarkoitettu puhdistettavaksi tai steriloitavaksi. Paikallisen lääketieteellisen protokollan mukaan tulee määrittää piirin pituus.



EU*

Intersurgical UAB
Tel: +370 387 66 611
e-mail: info@intersurgical.lt
Amionijų g. 60, LT-18170, Pabrada, Lithuania

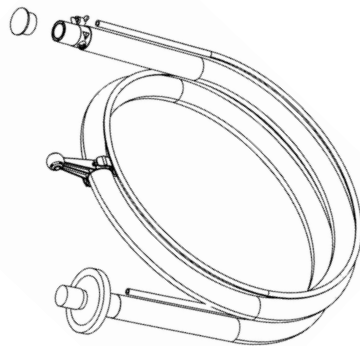
*Euroopan Unioni



Lateksiton

Yhden potilaan käyttöön

Valmistettu USA:ssa



BiTrac™ Κύκλωμα



Λείος σωλήνας ΕΔ 183 εκ (72 ιν.) με φίλτρο, περιστρεφόμενος σύνδεσμος με θύρα εκπνοής

Προοριζόμενη χρήση

Το BiTrac Κύκλωμα χρησιμοποιείται με και προσαρτάται σε πηγή αέρα θετικής πίεσης, εξοπλισμό CPAP (Συνεχούς θετικής πίεσης στους αεραγωγούς) ή Bilevel (Διφασικής θετικής πίεσης), και έχει Ενδείξεις χρήσεις συνεπείς με τις Ενδείξεις χρήσης του εξοπλισμού στον οποίο προσαρτάται. Η θύρα εκπνοής του κυκλώματος παρέχει επίσης μία συνεχή διαδρομή διαρροής στο κύκλωμα του ασθενούς.

Προειδοποιήσεις

1. Η θύρα εκπνοής έχει σχεδιαστεί για εξαερισμό του CO₂ από το κύκλωμα του ασθενούς. Απαιτείται συνεχής ροή για ασφαλή λειτουργία. Μην αποκλείετε την θύρα εκπνοής.
2. Πριν εγκαταστήσετε μηχανικό σύστημα αναπνοής, επικυρώστε τη σωστή σύνδεση του κυκλώματος γραμμής και επιβεβαιώστε τη λειτουργία του αναπνευστήρα. Ο ασθενής, ο αναπνευστήρας και το κύκλωμα πρέπει να παρακολουθούνται σε τακτά χρονικά διαστήματα σύμφωνα με το τοπικό ιατρικό πρωτόκολλο.
3. Μην τραβάτε ή τεντώνετε τη σωλήνωση του κυκλώματος. Αυτό μπορεί να έχει ως αποτέλεσμα τη διαρροή του κυκλώματος.
4. Αυτό το κύκλωμα δεν συνιστάται για χρήση με θερμαινόμενους υγροποιητές εφόσον δεν επιτρέπει τη χρήση παγίδων νερού.
5. Αυτό το κύκλωμα έχει σχεδιαστεί για χρήση σε ένα μόνον ασθενή. Δεν προορίζεται για καθαρισμό ή αποστείρωση. Η χρονική διάρκεια χρήσης του κυκλώματος θα πρέπει να καθορίζεται από το τοπικό ιατρικό πρωτόκολλο.



EU*

Intersurgical UAB
Tel: +370 387 66 611
e-mail: info@intersurgical.lt
Arniouliu g. 60, LT-18170, Pabradė, Lithuania

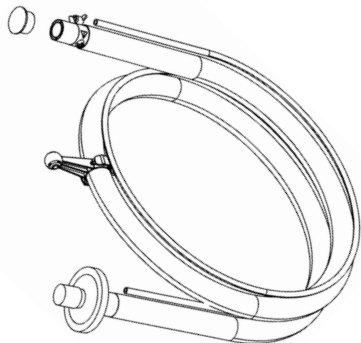
*Ευρωπαϊκή Ένωση



Χωρίς λατέξ

Για χρήση σε ένα μόνον ασθενή

Κατασκευάζεται στις Η.Π.Α.



BiTrac™ Circuito

it

**Tubo con DI liscio da 183 cm con filtro,
connettore girevole con valvola di
espirazione**

Uso previsto

BiTrac Circuito va collegato a una fonte di aria a pressione positiva, come un'apparecchiatura CPAP o bilivello, con indicazioni d'uso conformi alle indicazioni d'uso dell'apparecchiatura alla quale è collegato. La valvola di espirazione del circuito funziona anche da apertura di sfogo continuo nel circuito del paziente.

Avvertenze

1. La valvola di espirazione è progettata per consentire l'uscita del CO₂ dal circuito del paziente. Per un utilizzo sicuro è necessario un flusso continuo. Non occludere la valvola di espirazione.
2. Prima di istituire la ventilazione meccanica, verificare il corretto collegamento del circuito di linea e l'effettivo funzionamento del ventilatore. Paziente, ventilatore e circuito devono essere monitorati regolarmente in base al protocollo medico locale.
3. Non tirare o tendere il tubo del circuito. Ciò potrebbe causare una perdita nel circuito.
4. Si sconsiglia l'uso di questo circuito con un umidificatore riscaldato in quanto non consente l'uso di separatori d'acqua.
5. Questo circuito è progettato per utilizzabile su un solo paziente. Non è progettato per essere pulito o sterilizzato. La durata di utilizzo di un circuito deve essere determinata dal protocollo medico locale.



EU*

Intersurgical UAB
Tel: + 370 387 66 611
e-mail: info@intersurgical.lt
Amnionių g. 60, LT-18170, Pabradė, Lithuania

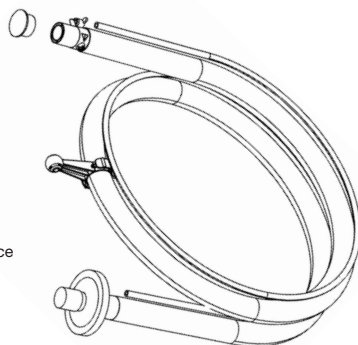
*Unione Europea



Non contiene lattice

Utilizzabile su un solo paziente

Prodotto negli Stati Uniti



BiTrac™ Krets

182 cm (72") slange med glatt inside, med filter, dreiekontakt med ekshalasjonsport

Tilsiktet bruk

BiTrac Krets kobles til en positiv trykkluftkilde, CPAP-utstyr eller utstyr med separat inhalasjons- og ekshalasjonstrykkregulering, og må ha samme bruksindikasjoner som utstyret det kobles til. Kretsekshalasjonsporten gir også en kontinuerlig lekkasjebane i pasientkretsen.

Advarsler

1. Ekshalasjonsporten er utformet for å ventilere CO₂ fra pasientkretsen. Kontinuerlig flyt er nødvendig for sikker drift. Ikke tilstopp ekshalasjonsporten.
2. Før mekanisk ventilasjon igangettes, må en kontrollere at linjekretsen er riktig koblet til, og at ventilatoren fungerer korrekt. Pasient, ventilator og krets må overvåkes jevnlig i henhold til lokal medisinsk protokoll.
3. Ikke trekk i eller strekk slangene i kretsen. Da kan det oppstå lekkasje.
4. Det anbefales ikke å bruke kretsen sammen med oppvarmet luftfukter, siden den ikke tillater bruk av vannfeller.
5. Denne kretsen er bare utformet for **Kun til bruk på én enkelt pasient**. Den skal ikke rengjøres eller steriliseres. Hvor lenge en krets skal brukes, bør bestemmes i henhold til lokal medisinsk protokoll.



EU*

Intersurgical UAB
Tel: +370 387 66 611
e-mail: info@intersurgical.lt
Armoniu g. 60, LT-18170, Pabradė, Lithuania

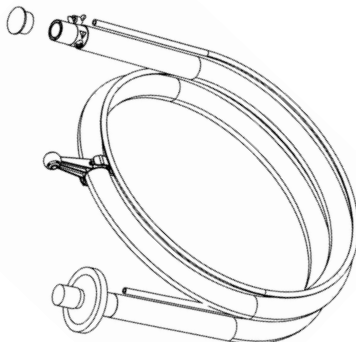
*Den Europiske Union



Lateksfri

Kun til bruk på én enkelt pasient

Laget i USA



BiTrac™ Circuit



183 cm slang met gladde binnenkant en eraan met filter, draaibare connector met uitademingspoort

Beoogd gebruik

De BiTrac Circuit wordt gebruikt met en bevestigd aan een positieve-drukluuchtvoorziening, CPAP- of bilevel-apparaat en de indicaties voor het gebruik corresponderen met de indicaties voor het gebruik van de apparatuur waaraan hij is bevestigd. De uitademingspoort van het circuit verschaft ook een ononderbroken lektraject in het patiëntcircuit.

Waarschuwingen

1. De uitademingspoort is ontworpen voor het ventileren van CO₂ uit het patiëntcircuit. De ononderbroken stroom is vereist voor een veilig gebruik. Sluit de uitademingspoort niet af.
2. Verifieer voordat u mechanische beademing instelt of het lijncircuit correct is aangesloten en of het beademingsapparaat goed werkt. De patiënt, het beademingsapparaat en het circuit moeten regelmatig worden gecontroleerd in overeenstemming met het plaatselijke medische protocol.
3. Trek niet aan de circuitslangen en rek ze niet uit. Dit kan schade aan het circuit veroorzaken.
4. Dit circuit wordt niet aanbevolen voor toepassing met een bevochtiger met verwarming omdat er geen waterafscheiders bij gebruikt kunnen worden.
5. Dit circuit is bedoeld voor gebruik bij één patiënt. Het is niet de bedoeling dat het gereinigd of gesteriliseerd wordt. De gebruiksperiode van een circuit moet worden bepaald door het plaatselijke medische protocol.



EU*

Intersurgical UAB
Tel. + 370 387 66 611
e-mail: info@intersurgical.lt
Armonijų g. 60, LT-18170, Pabradė, Lithuania

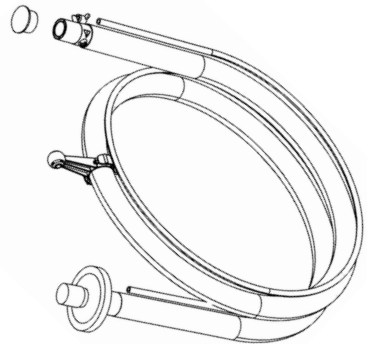
*Europese Unie



Bevat geen latex

Voor gebruik bij één patiënt

Vervaardigd in de VS



BiTrac™ Circuito



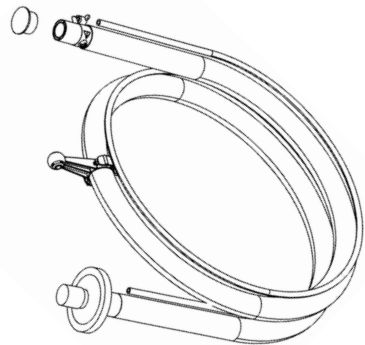
Tubo de 183 cm (72 pol.) com diâmetro interno liso e filtro, conector articulado com orifício de exalação

Uso indicado

O BiTrac Circuito é usado acoplado a uma fonte de ar de pressão positiva ou a equipamento CPAP ou binível; suas indicações de uso são compatíveis com as do equipamento a que é acoplado. O orifício de exalação do circuito também possibilita o vazamento contínuo de ar pelo circuito do paciente.

Advertência

1. O orifício de exalação tem como função permitir a saída CO_2 do circuito do paciente. Para a operação ser segura, é necessário que haja fluxo contínuo.
2. Antes de iniciar a ventilação mecânica, verifique se a conexão do circuito de linha está correta e se o ventilador está funcionando adequadamente. O paciente, o ventilador e o circuito devem ser monitorados regularmente, de acordo com os procedimentos clínicos locais.
3. Não puxe nem estique o tubo do circuito. Isso pode provocar vazamento do circuito.
4. Este circuito não é recomendado para uso com umidificadores aquecidos, pois não permite usar coletores de água.
5. Este circuito é fabricado para **utilização num único doente**. Não se deve limpá-lo nem esterilizá-lo. O período de uso do circuito deve ser determinado de acordo com os procedimentos clínicos locais.



EU*

Intersurgical UAB
Tel: + 370 287 66 611
e-mail: info@intersurgical.lt
Armonių g. 60, LT-18170, Pabradė, Lithuania

*União Européia



Sem látex

Para utilização num único doente

Fabricado nos EUA

BiTrac™ Obwód

pl

183 cm (72 calowa) rura o gładkich ściankach wewnętrznych z filtrem, łącznik przegubowy z portem wydechowym

Przeznaczenie

BiTrac Obwód używany jest w połączeniu z urządzeniami typu CPAP i BIPAP podłączonymi o źródła dodatkiego ciśnienia, a wskazania do jego użytkowania są zgodnego ze wskazaniami dla sprzętu, do którego jest podłączony. Część wydechowa obwodu zapewnia również ciągłą drogę odpływu z obwodu pacjenta.

Ostrzeżenia

1. Port wydechowy został zaprojektowany w celu usuwania CO₂ z obwodu pacjenta. Ciągły przepływ jest konieczny dla bezpiecznego działania.
2. Przed rozpoczęciem mechanicznej wentylacji sprawdzić właściwe połączenie elementów obwodu i sprawność wentylatora.
3. Nie rozciągać i nie pociągać za przewody obwodu. Może to spowodować przeciek w obwodzie.
4. Niewskazane jest stosowanie tego obwodu z podgrzewającym nawilżaczem powietrza ponieważ nie należy stosować skraplaczy.
5. Obwód ten jest przeznaczony dla stosowania Do użytku u jednego pacjenta. Nie należy myć ani sterylizować. Czas użytkowania obwodu powinien być wyznaczany w oparciu o lokalne zalecenia i protokoły.



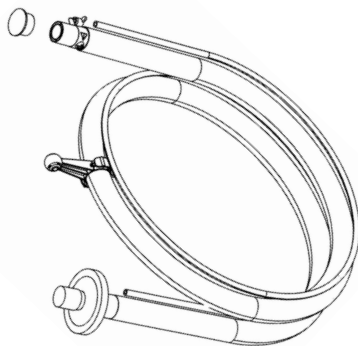
*Unia Europejska

EU*

Intersurgical UAB
Tel: +370 387 66 611
e-mail: info@intersurgical.lt
Armonijų g. 60, LT-18170, Pabradė, Lithuania



Nie zawiera lateksu



Do użytku u jednego pacjenta

Wyprodukowano w USA

BiTrac™ Krets

SV

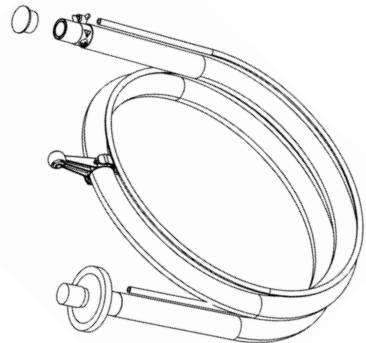
Rör med glatt insida, innerdiameter 183 cm (72 tum), med filter, svivelkoppling med utandningsport

Avsedd användning

BiTrac Krets används med och ansluts till en luftkälla med positivt tryck, CPAP- eller Bilevel-utrustning, och har samma indikationer för användning som den utrustning till vilken den ansluts. Kretsens utandningsport utgör också en kontinuerlig utflödesbana i patientkretsen.

Varningar

1. Utandningsporten är designad för att ventilera bort CO₂ från patientkretsen. Kontinuerligt flöde krävs för säker användning. Utandningsporten får inte ockluderas.
2. Innan mekanisk ventilation inleds skall det bekräftas att slangkretsen är korrekt ansluten och att ventilatorn fungerar korrekt. Patient, ventilator och krets måste övervakas regelbundet enligt lokalt medicinskt protokoll.
3. Undvik att dra i eller sträcka kretsens slangar. Om så sker kan läckage uppstå i kretsen.
4. Denna krets rekommenderas inte för användning tillsammans med värmefuktare eftersom vattenlås inte kan användas.
5. Denna krets är avsedd för Får endast användas till en enskild patient. Den är ej avsedd att rengöras eller steriliseras. Hur länge kretsen används bör bestämmas enligt lokala medicinska regler.



EU*

Intersurgical UAB
Tel: + 370 387 66 611
e-mail: info@intersurgical.lt
Amioniy g. 60, LT-18170, Pabradė, Lithuania

*Europeiska Unionen



Latexfri

Får endast användas till en enskild patient

Tillverkad i USA

BiTrac™ Devre

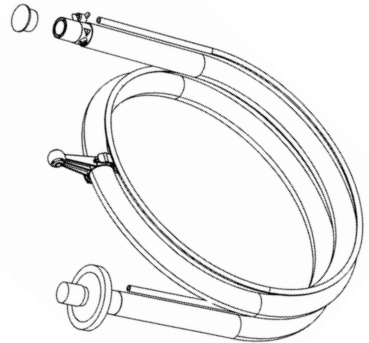
183 cm (72") Düzgün İç Çaplı Boru, filtreli, ekshalasyon portlu dönmeli konektörlü

Kullanım Amacı

BiTrac Devre bir pozitif basınçlı hava kaynağı, CPAP veya İki Düzeyli ekipmana takılıdır ve bunlarla kullanılır ve Kullanma Endikasyonları takılı olduğu ekipmanın Kullanma Endikasyonlarıyla uyumludur. Devre ekshalasyon portu ayrıca hasta devresinde sürekli bir sızıntı yolu sağlar.

Uyarılar

1. Ekshalasyon portu hasta devresinden dışarıya CO₂ vermek üzere tasarlanmıştır. Güvenli çalışma için sürekli akış gereklidir. Ekshalasyon portunu engellemeyin.
2. Mekanik ventilasyon başlatmadan önce hat devresinin doğru takıldığından emin olun ve ventilatörün çalışmasını kontrol edin. Hasta, ventilatör ve devre yerel tıbbi protokole göre düzenli olarak izlenmelidir.
3. Devre borularını çekmeyin ve germeyin. Bu işlem devrenin sızdırmasına yol açabilir.
4. Bu devre su tutucu kullanımına izin vermediğinden ısıtılmış bir nemlendiriciyle kullanılması önerilmez.
5. Bu devre Tek bir hastanın kullanımına yönelik tasarlanmıştır. Temizlenmesi veya sterilize edilmesi amaçlanmamıştır. Bir devrenin kullanılma süresi yerel tıbbi protokole göre belirlenmelidir.



EU*

Intersurgical UAB
Tel: +370 387 66 611
e-mail: info@intersurgical.lt
Amionis g. 60, LT-18170, Pabradė, Lithuania

*Avrupa Birliği



Lateks İçermez

Tek bir hastanın kullanımına yönelik

ABD'de Üretilmiştir

Notes